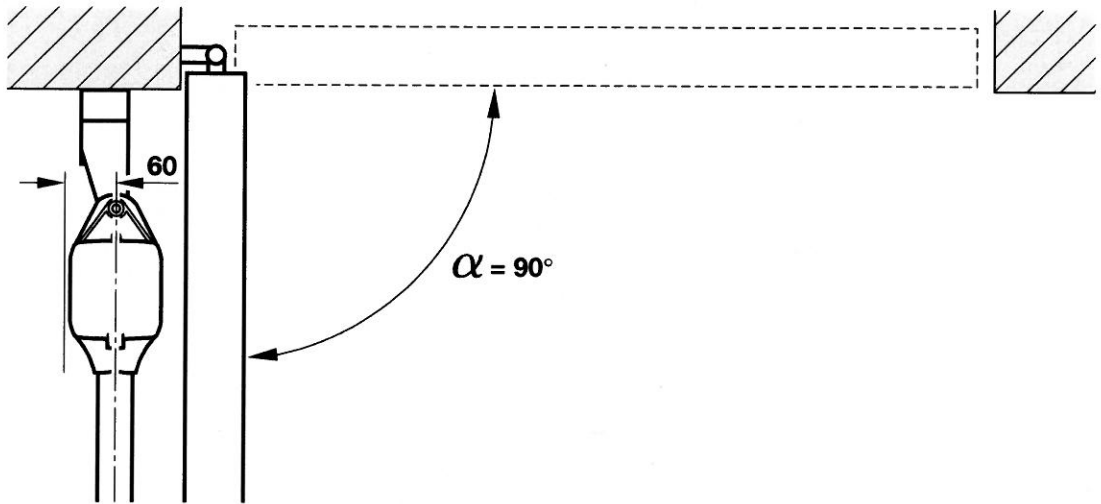
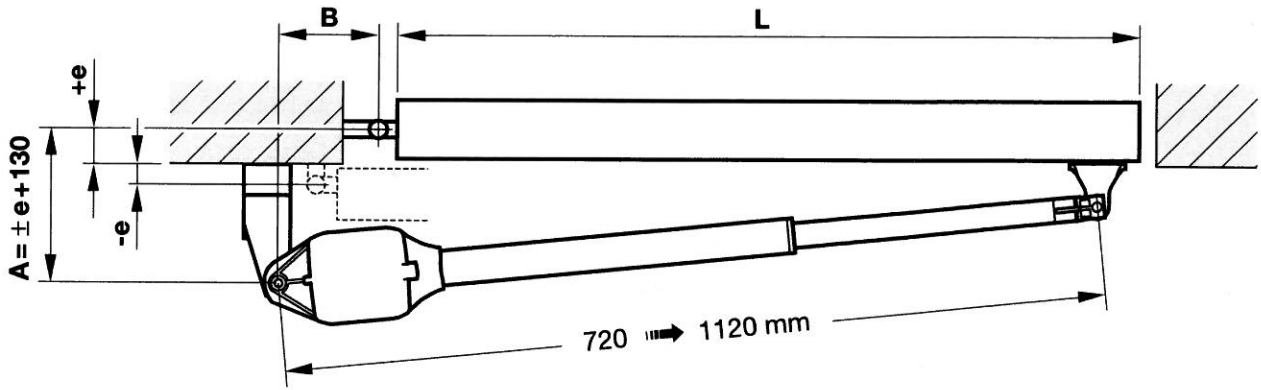


1



3.1.1

38 BEI FRÖSCHL



L = max. 2500 mm, e = -30 bis +150 mm

A [mm]	e [mm]	B [mm]								
		100	110	120	130	140	150	160	170	180
100	-30	95°	100°	105°	110°	115°	118°	120°	122°	125°
120	-10	95°	100°	105°	108°	112°	115°	117°	120°	122°
140	10	95°	100°	103°	105°	108°	112°	115°	118°	120°
160	30	95°	98°	100°	102°	105°	108°	112°	115°	-
180	50	93°	96°	98°	100°	103°	105°	108°	-	-
200	70	93°	96°	98°	100°	103°	105°	-	-	-
220	90	93°	95°	97°	99°	102°	-	-	-	-
240	110	93°	95°	97°	99°	-	-	-	-	-
260	130	92°	94°	-	-	-	-	-	-	-
280	150	90°	-	-	-	-	-	-	-	-